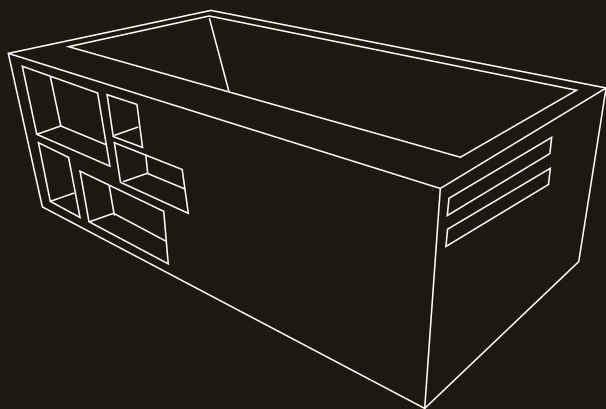
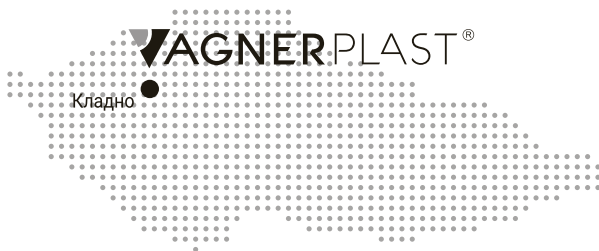


# AGNERPLAST®



ИНСТРУКЦИЯ по установке и эксплуатации  
АКРИЛОВЫХ ВАНН



Made in Czech Republic

Чешская компания **VAGNERPLAST** производит акриловые ванны в самом сердце Европы — городе Кладно уже более 30 лет. Продукция компании меняет традиционные представления о ваннах. Дизайнеры и технологи компании создают надежный товар, отличающийся строгостью дизайна и продуманной функциональностью. В производстве используются только высококачественные материалы и комплектующие.

Учитывая высокое качество, надежность и степень безопасности продукции **VAGNERPLAST** устанавливает официальный срок гарантии на акриловые ванны, предназначенные для использования в быту — 11 лет с даты их приобретения, при условии соблюдения правил установки и эксплуатации. Все ванны **VAGNERPLAST** производятся с учетом условий эксплуатации страны, в которую они поставляются. Помимо тщательного контроля на всех стадиях производства, каждое изделие проходит дополнительное индивидуальное испытание, благодаря которому брак сводится к нулю.

В ваннах **VAGNERPLAST** воплощены новейшие разработки в области полимерных материалов и технологических процессов производства. Ванны **VAGNERPLAST** произведены из антибактериального сантехнического акрила и усилены экологически чистым армирующим слоем полиэфирной смолы со стекловолокном, компоненты которого придадут изделию высокую плотность и прочность при небольшом весе.

### Рекомендация!

Компания **VAGNERPLAST** рекомендует использовать в комплекте с ванной индивидуальные снимаемые декоративные панели, которые гарантируют легкий доступ к оборудованию для выполнения работ технического обслуживания.

## Прежде чем приступить к установке ванны, внимательно изучите данную инструкцию!

### Общие рекомендации по монтажу акриловых ванн VAGNERPLAST

Площадь для монтажа ванны должна быть очищена от строительного мусора и различных загрязнений. Все ремонтно-отделочные работы, включая отделку потолка, на этапе монтажа акриловой ванны, должны быть в обязательном порядке завершены.

Прежде чем приступить к монтажу, снимите картонную упаковку, удалите тонкую защитную пленку с ванны и проверьте отсутствие повреждений или дефектов производства. При установке защитите ванну от повреждений картоном, мягкой тканью, одеялом, пузырчатой пленкой и т.п. После выполнения монтажа гарантия компании **VAGNERPLAST** распространяется только на скрытые дефекты материала.

Установка производится на уже готовом ровном облицованном полу. Стены должны быть без цоколей, обломов и выступов. Облицовка стены в ванной комнате должна заканчиваться как минимум на 15 см ниже верхнего уровня борта ванны. Следует обеспечить вертикальность стен и горизонтальность полов.

Перед монтажом ванны должна быть выполнена проводка трубопроводов горячей и холодной воды, а также устройство стока. Все коммуникации в зоне установки ванны должны иметь скрытую прокладку, либо быть убраны в углубления закрытые декоративным коробом. Это поможет избежать неплотного прилегания бортов ванны к стене.

# Установка стального каркаса на прямоугольные ванны

Проверьте наличие монтажного набора, который поставляется в комплекте с каркасом:

Шпилька 500 мм – 4 шт.  
Шпилька 130 мм – 4 шт.

Пластиковые опоры 130 мм – 12 шт.  
Гайки M12 – 26 шт.

Саморезы 40 мм – 10 шт.  
Крепление к стене – 3 шт.

*ПРИМЕЧАНИЕ!* для прямоугольных акриловых ванн используется один вид каркаса. Габариты стальных каркасов для акриловых ванн VAGNERPLAST отличаются от габаритов ванн.



4x

Шпилька  
500 мм



4x

Шпилька  
130 мм



12x

Пластиковые  
опоры 130 мм



26x

Гайки  
M12



10x

Саморезы  
40 мм



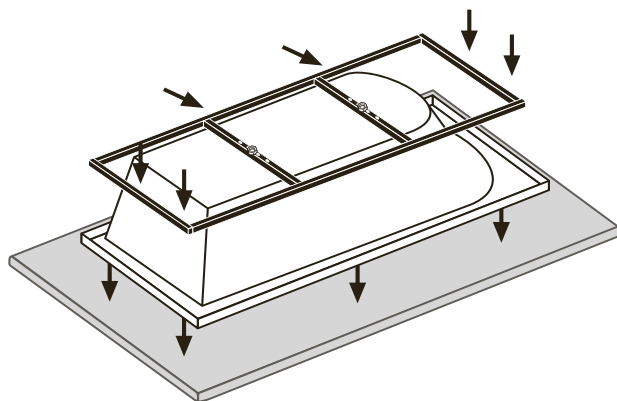
3x

Крепление  
к стене

## Последовательность монтажа

1

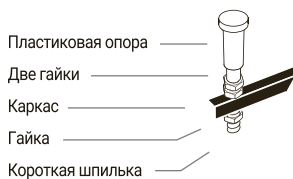
Для установки ванны на каркас, ванну необходимо положить на мягкую, чистую поверхность дном вверх. Каркас располагается на ванне симметрично относительно ее геометрического центра.



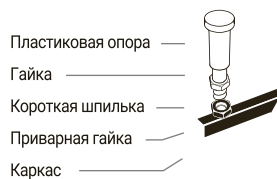
### Длинная шпилька:



### Короткая шпилька:



### Приварная гайка:

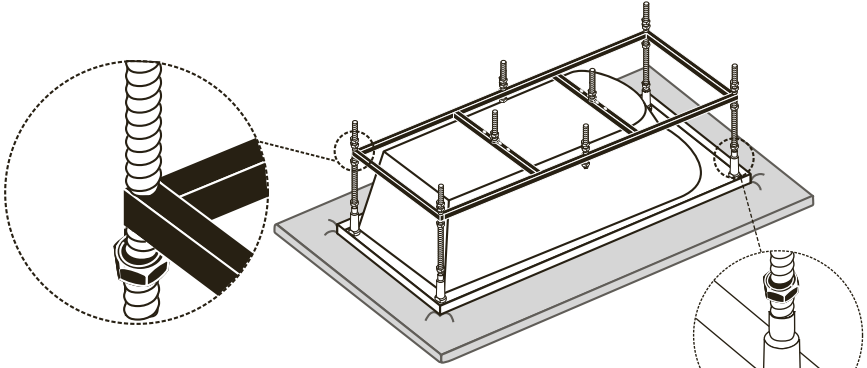


Если Вы устанавливаете декоративную панель VAGNERPLAST, смотрите раздел «Установка декоративной панели»

2

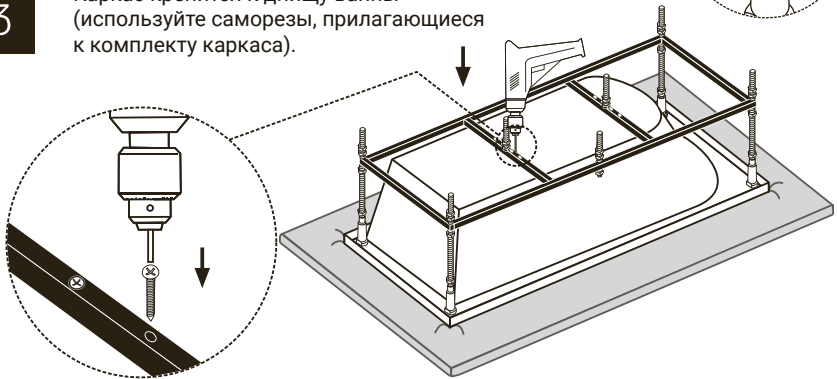
В угловые отверстия каркаса продеваются длинные шпильки с накрученными на них двумя гайками и пластиковой опорой, в оставшиеся отверстия и в приваренные гайки устанавливаются короткие шпильки.

**ПРИМЕЧАНИЕ!** Пластиковые опоры, поддерживающие углы ванны, регулируются так, чтобы они лишь слегка, без усилия касались ванны.



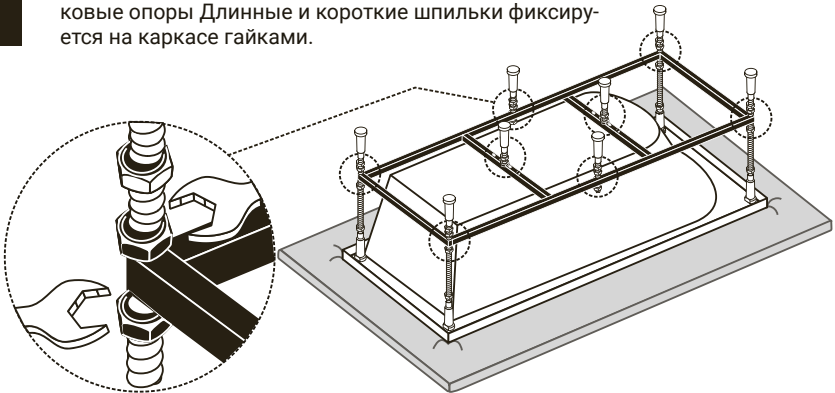
3

Каркас крепится к дну ванны (используйте саморезы, прилагающиеся к комплекту каркаса).



4

На шпильки накручиваются еще две гайки и пластиковые опоры. Длинные и короткие шпильки фиксируются на каркасе гайками.



# Установка стального каркаса на угловые и асимметричные ванны

Проверьте наличие монтажного набора, который поставляется в комплекте с каркасом:

Шпилька 500 мм – 3 шт.  
Шпилька 130 мм – 3 шт.

Пластиковые опоры 130 мм – 9 шт.  
Гайки M12 – 21 шт.

Саморезы 40 мм – 10 шт.  
Крепление к стене – 3 шт.

*ПРИМЕЧАНИЕ!* для прямоугольных акриловых ванн используется один вид каркаса. Габариты стальных каркасов для акриловых ванн VAGNERPLAST отличаются от габаритов ванн.



3х

Шпилька  
500 мм



3х

Шпилька  
130 мм



9х

Пластиковые  
опоры 130 мм



21х

Гайки  
M12



10х

Саморезы  
40 мм

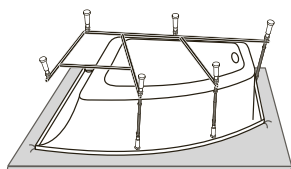


3х

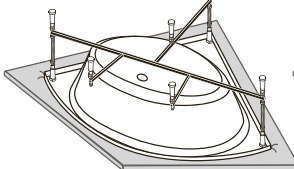
Крепление  
к стене

## Виды каркасов для угловых и асимметричных ванн:

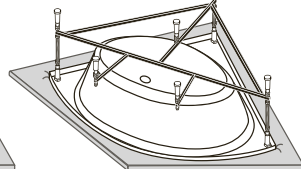
А



Б



В

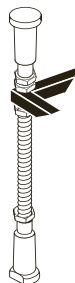


Для асимметричных и угловых ванн используются три вида каркасов. Длинные и короткие шпильки, расположите согласно рисунку вашего вида каркаса. В угловые отверстия каркаса продеваются длинные шпильки с накрученными на них двумя гайками и пластиковой опорой. В оставшие-

ся отверстия и в приваренные гайки устанавливаются короткие шпильки. Каркас крепится к дну ванны (используйте саморезы, прилагающиеся к комплекту каркаса). На шпильки накручиваются еще две гайки и пластиковые опоры. Длинные и короткие шпильки фиксируются на каркасе гайками.

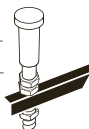
### Длинная шпилька:

Пластиковая опора  
Две гайки  
Каркас  
Гайка  
Длинная шпилька  
Гайка  
Пластиковая опора



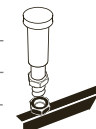
### Короткая шпилька:

Пластиковая опора  
Две гайки  
Каркас  
Гайка  
Короткая шпилька



### Приварная гайка:

Пластиковая опора  
Гайка  
Короткая шпилька  
Приварная гайка  
Каркас



**Если Вы устанавливаете декоративную панель VAGNERPLAST, смотрите раздел «Установка декоративной панели»**

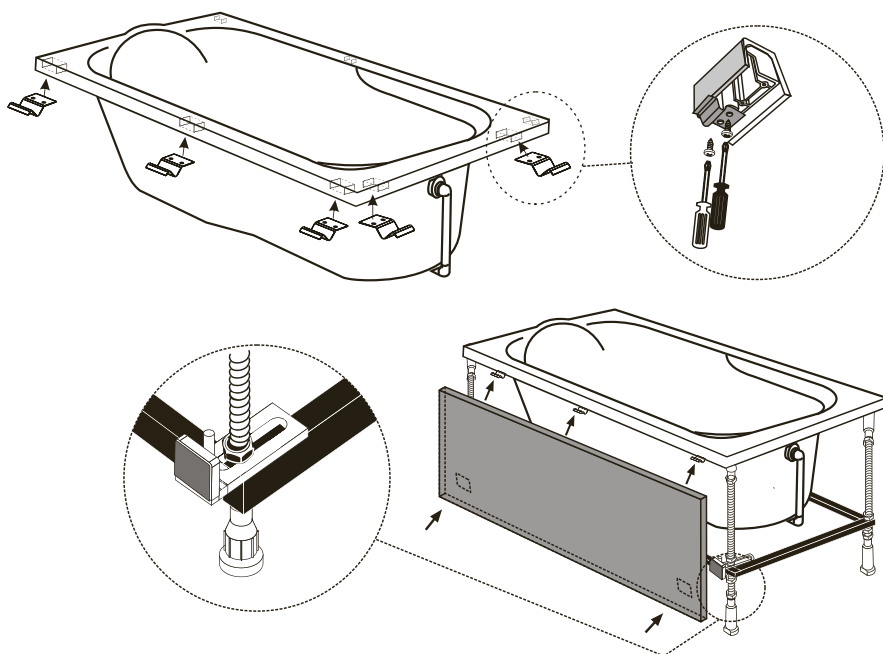
# Установка декоративной панели на прямоугольные ванны

Декоративная панель крепится к ванне в распор между полом и нижним внешним обрезом борта ванны и фиксируется дополнительно посредством металлических фиксаторов и пластиковых кронштейнов. При этом верхняя часть декоративной панели крепится к борту ванны при помощи металлических фиксаторов, а нижняя при

помощи пластиковых кронштейнов, устанавливаемых на шпильках каркаса, которые фиксируются к панели с помощью застёжек (липучек). После установки ванны в рабочее положение, выровняйте ее на полу с помощью регулируемых пластиковых опор.

## ПРИМЕЧАНИЕ!

Гайки, прилегающие к пластиковым опорам, нужны для того, чтобы закрепить их (сделать неподвижными), предотвращая их раскручивание в процессе установки ванны. Рекомендуется: на панели намеченные места соприкосновения застёжек (липучек) обязательно обезжирить.



Если у Вас возникли вопросы по установке каркаса, позвоните или напишите нам!

Тел.: +7(499) 409-93-63; +7(495)128-12-10

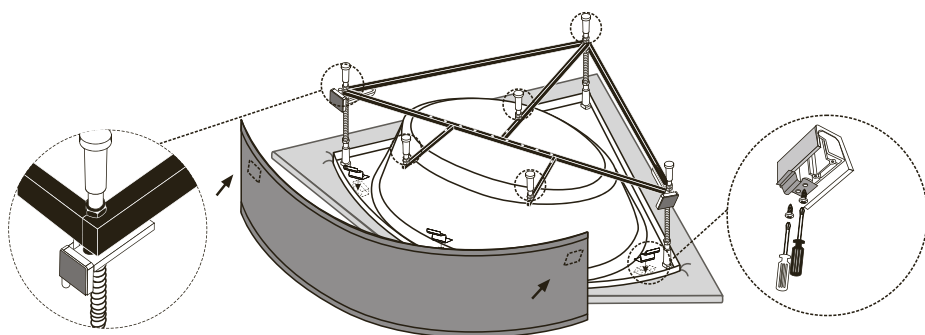
e-mail: [info@vagnerplast-msk.ru](mailto:info@vagnerplast-msk.ru)

[www.vagnerplast.cz](http://www.vagnerplast.cz)

# Установка декоративной панели на асимметричные и угловые ванны

На длинную шпильку между гайкой и каркасом одевается пластиковое крепление. На внутреннюю часть борта ванны в специальные площадки прикрутите металлические фиксаторы для декоративной панели. Установите декоративную панель (не переворачивая ванну в рабочее положение), отрегулируйте каркас относительно слива и углов ванны, а панель так чтобы она ровно располагалась по всему периметру борта ванны и не имела искривлений.

После завершения регулировки зафиксируйте каркас саморезами (которые идут в комплекте) к дну ванны. Обезжирьте места соприкосновения застежек липучек, снимите с них защитную пленку и плотно прижмите на несколько секунд. Затяните фиксирующие гайки на шпильках каркаса (не перетягивая их). Внимание! Пластиковые опоры, поддерживающие углы ванны, регулируются так, чтобы они лишь слегка, без усилия касались борта ванны.



## Установка акриловых ванн

Поместите ванну в место установки и далее выравнивайте ее по уровню.

При выборе точного места крепления убедитесь в отсутствии скрытой проводки электроэнергии, газа и воды в местах сверления отверстий при монтаже элементов крепления. Отметьте на стене в местах крепления ванны нижний уровень ее борта.

Отодвиньте ванну от стены и приложите к сделанной отметке крепежный

элемент (опору), произведите на стене разметку под крепежные шурупы. Просверлите отверстия в стене и вставьте дюбели. При помощи саморезов закрепите элемент (опору) крепления ванны к стене. Установите ванну в стационарное положение. При этом нижний обрез борта ванны у стены обязательно поместите за элемент крепления (опоры). Убедитесь, что борт ванны плотно прилегает к стене.

### Примечание!

Все акриловые ванны требуют жесткого крепления бортов к стене прилегаемым в монтажном наборе (к каркасу), крепежным элементом.

# Крепление ванны к стене

Установите ванну в стационарное положение. При этом нижний обрез борта ванны у стены обязательно поместите за

элемент крепления (опоры). Убедитесь, что борт ванны плотно прилегает к стене.

## Слив

Место подключения ванны к системе канализации рекомендуется располагать внизу одной из боковых стен или в полу. Центр сливного отверстия в стене должен

располагаться не выше **6 см** от пола, что обеспечит уклон между сифоном и сливом не менее **3%**.

## Водоснабжение

Акриловые ванны VAGNERPLAST требуются подключать к гидравлической сети водоснабжения исключительно в случае наличия в конструкции ванн встроенных смесительных систем (кранов). Подключение рекомендуется производить по-

средством трубы из нержавеющей стали, пластика или меди диаметром не менее **1/2 дюйма**. Подвод воды должен быть оборудован запорной арматурой и заканчиваться выводом в стене диаметром **1/2 дюйма** в соответствующей зоне.

### Примечание!

**Рекомендуется установить фильтры механической очистки (100 микрон). При установке автономного (настенного) смесителя, располагать излив следует в местах над наиболее узкой частью борта ванны.**

### Внимание!

**Не допускается установка фильтров непосредственно на выводную арматуру к ваннам (из-за габаритных размеров и невозможности обслуживания без демонтажа ванны).**

**Материал ванны (акрил) — непористый и образует гладкую поверхность, на которой любые загрязнения практически не оседают.**

## Уход за акриловыми ваннами

- не заполняйте Изделие водой, температура которой **более 65°C**;
- не пользуйтесь абразивными чистящими средствами и растворителями;
- не ставьте на дно Изделия предметы с острыми краями;
- не протирайте Изделие металлическими губками или щетками;
- оберегайте Изделие от ударов и падения на борта и дно тяжелых и острых предметов;
- во время ремонта избегайте попадания строительной пыли на поверхность Изделия (содержание взвешенных ча-

стиц в такой пыли крайне высоко и может при последующей непрофессиональной уборке привести к царапинам);

- пыль и сухую грязь удаляйте мягкой, увлажненной тканью без размазывания по поверхности Изделия;

- известковый налет с поверхности изделия следует удалить с помощью разбавленных кислот (2%-ный водный раствор), например, уксусной кислоты;

- не допускайте образования на поверхности Изделия жирных и масляных пятен;

- не допускайте контакта чистящих



средств с Изделием **более 5 минут** при комнатной температуре;

- удалите чистящее средство с поверхности Изделия сразу после чистки интенсивным смывом теплой (до 40°C) водой;
- горячий пепел от сигарет, сигар, папирос, курительных трубок при попадании на поверхность Изделия приводит к образованию не удаляемых следов;
- перед использованием любых моющих и дезинфицирующих средств в инструкции к этим средствам необходимо найти рекомендации производителя к использованию для обслуживания изделий с акриловым покрытием, с покрытием из полиметилметакрилата, изделий из оргстекла;
- акриловые ванны не предназначены для замачивания белья и одежды;
- акриловые ванны не предназначены для мытья, купания и содержания животных, обслуживания растений и прочих гигиенических процедур.

**Чистку и уход за акриловыми ваннами VAGNERplast® следует производить специально предназначенными моющими средствами, после чего протирать насухо мягкой тканью для ухода за стеклянными поверхностями.**

**Сохранение Изделия в первоначальном состоянии на протяжении всего срока службы возможно при соблюдении несложных правил:**

**Категорически не приемлемы воздействия на поверхность изделий следующих средств:**

- абразивные (царапающие) средства и пасты на их основе;
- средства с высоким содержанием этилового спирта;

### **Предупреждение!**

**Если Вы решите отремонтировать ванну своими силами, имейте в виду что делаете это под Вашу ответственность! Для устранения более серьёзных повреждений обязательно консультируйтесь с сервисным центром VAGNERPLAST.**

- средства, содержащие ацетон, химические очищающие средства, разбавители для красок, бензин, скипидар и т.п.;
- растворители и очищающие средства, относящиеся к химическим классам кетонов, сложных эфиров и ароматических растворителей;
- концентрированные кислоты (как минеральные – серная, азотная и хромовая кислоты и другие, так и органические);
- разбавленные фтористоводородные и цианистоводородные кислоты;
- галогеносодержащие углеводороды.
- хлорированные углеводороды (дихлорэтан, хлороформ);
- альдегиды;
- бензол, трихлорэтилен;
- неочищенные спирты: метиловый, бутиловый, этиловый и др.

**Допустимо воздействие на поверхность Изделий следующих средств:**

- 2% водный раствор этилового спирта.
- слабые (до 2%) кислотные, щелочные или нейтральные чистящие водные растворы.

**Исправление мелких царапин и других повреждений.**

Для удаления мелких царапин достаточно применить полировальную пасту для хрома, лаков, белую авто полироль (без разбавителя и гранул). В случае неудовлетворительного результата зачистите поврежденное место водостойкой наждачной бумагой зернистостью **600**, а затем тонкой наждачной шкуркой зернистостью **1000**.

В заключение отполируйте полировальной пастой для хрома, лаков, белой авто полиролью – ванна будет как новая.

**ПРОИЗВОДИТЕЛЬ НЕ НЕСЁТ ОТВЕТСТВЕННОСТИ  
В СЛУЧАЕ НЕСОБЛЮДЕНИЯ УКАЗАНИЙ, ПРИВЕДЁННЫХ  
В НАСТОЯЩЕЙ ИНСТРУКЦИИ**

# Гарантийные обязательства

## СРОКИ ГАРАНТИИ

Настоящая гарантия предоставляется изготовителем в дополнение к правам потребителя, установленным действующим законодательством, и ни в коей мере не ограничивает их.

**Настоящие гарантийные обязательства действительны для акриловых ванн VAGNERplast, произведенных VAGNERPLAST s.r.o Hutska 124, Kladno 272 01 в Чешской Республике.**

Производитель не несет гарантийных обязательств за оборудование и комплектующие, сборка и установка которых произведена потребителем или сторонними организациями.

**Настоящая гарантия действует в течение 11 (одиннадцати) лет на акриловые ванны VAGNERplast, 2 (двух) лет на панели VAGNERplast, 5 лет на стальные каркасы с даты приобретения изделия при условии соблюдения требований настоящей эксплуатационной документации.**

## УСЛОВИЯ ДЕЙСТВИЯ ГАРАНТИИ

Настоящая гарантия подразумевает гарантийное обслуживание ванн в случае обнаружения дефектов, связанных с материалами и технологическим процессом.

Настоящая гарантия действительна при соблюдении следующих условий:

1. Ванна должна использоваться в строгом соответствии с руководством по ее эксплуатации с соблюдением правил.

2. Настоящая гарантия не распространяется на дефекты, возникшие в результате:

а) ремонта и/или установки ванны, если они произведены лицами или организациями, не имеющими сертификации на проведение подобных работ с акриловыми ваннами европейского или отечественного производства;

б) эксплуатации ванны не по прямому назначению или небрежного ухода;

в) естественного износа ванны, ее узлов и деталей, отделки, защитных экранов и иных деталей с ограниченным сроком использования, вывод о чем основывается на существе их потребительских свойств (например: потертости, не влияющие на работу изделия и образовавшиеся в связи с его обычным использованием);

г) химического, механического или иного

воздействия (действия неодолимых сил, несчастных случаев, умышленных или неосторожных действий потребителя или третьих лиц и др.);

д) внесения конструктивных изменений без согласования с изготовителем, а также установки деталей, не предусмотренных технической документацией и инструкцией по эксплуатации;

е) несоблюдения норм и стандартов на параметры водопроводных, электросетей (в том числе: использование загрязненной воды, скачки давления в водопроводной сети);

ж) несоблюдения правил транспортирования и хранения ванны.

3. Настоящая гарантия действительна только при предоставлении гарантийного талона и товарного чека, подтверждающих дату продажи ванны.

4. Настоящая гарантия действительна только для ванн, используемых для личных бытовых нужд и не распространяется на изделия, которые используются для коммерческих, промышленных или профессиональных нужд.

5. Настоящая гарантия не может быть осуществлена в отношении ванн, доступ к которым или возможность демонтажа отсутствуют или ограничены (например: при облицовке стен керамической плиткой с укладкой ее на ванну, при установке рядом с ванной предметов препятствующих ее демонтажу и т.п.).

**VAGNERPLAST s.r.o снимает с себя ответственность за возможный вред, прямо или косвенно нанесенный изделием, людям, домашним животным, имуществу, в случае, если это произошло в результате несоблюдения правил и условий эксплуатации, установки ванн, умышленных или неосторожных действий потребителя или третьих лиц.**

Компания VAGNERPLAST s.r.o уделяет большое внимание качеству выпускаемой продукции для личных (бытовых) нужд с соблюдением условий транспортировки, установки и эксплуатации срок ее службы может значительно превысить официальный срок службы. Производитель оставляет за собой право вносить изменения в конструкцию, не оказывающие влияния на заявляемые при продаже основные характеристики. Заявление-рекламацию по дефектам акриловой сантехники следует направлять в адрес изготовителя или по месту покупки изделия.

## **ГАРАНТИЙНЫЙ ТАЛОН**

### **СРОК ГАРАНТИИ С ДАТЫ ПРОДАЖИ**

*На акриловую ванну – 11 лет*

*На панели – 2 года*

*На стальные каркасы – 5 лет*

*На слив-перелив - 1 год*

Покупка изделия

Наименование, артикул и размер изделия: \_\_\_\_\_

Дата продажи: \_\_\_\_\_

Фирма-продавец, адрес, телефон: \_\_\_\_\_

\_\_\_\_\_

\_\_\_\_\_

М.П.

Подпись продавца \_\_\_\_\_

С гарантийными условиями, ознакомлен.

Претензий по внешнему виду и комплектации не имею

Подпись покупателя \_\_\_\_\_ / Ф.И.О. \_\_\_\_\_

Дата установки, подключения: \_\_\_\_\_

Обслуживающая организация, адрес, телефон: \_\_\_\_\_

\_\_\_\_\_

Подпись специалиста СЦ \_\_\_\_\_

- Гарантия действительна, если гарантийный талон заполнен и заверен печатью продавца
- В случае ненадлежащего качества изделия покупатель в первую очередь должен обратиться по месту приобретения изделия

Представительство VAGNERplast в России

ООО «Трейд Групп», 249000 Россия, Калужская обл.,  
Боровский район, г. Балабаново, ул. Мичурина, д. 25А

Тел.: +7(499)409-93-63; +7(495)128-12-10

[www.vagnerplast.cz](http://www.vagnerplast.cz)

[info@vagnerplast-msk.ru](mailto:info@vagnerplast-msk.ru)



Представительство в России

+7(499)409-93-63; +7(495)128-12-10

[info@vagnerplast-msk.ru](mailto:info@vagnerplast-msk.ru)

[www.vagnerplast.cz](http://www.vagnerplast.cz)